

Idea

Vasca refrigerata su base armadiata con vetrina refrigerata, compatta, capacità 3 bacinelle GN

ARTICOLO N° _____

MODELLO N° _____

NOME _____

SIS # _____

AIA # _____

**322037 (F19C3AW00S)**

Vasca refrigerata su base armadiata con vetrina refrigerata, compatta, capacità 3 bacinelle GN, con ruote, sovrastruttura con luci LED e due scorrevassoi in acciaio inox, H=900mm

Descrizione

Articolo N° _____

Design compatto, ideale per ambienti con spazio ridotto. Scorrevassoi pieghevoli in acciaio inox AISI 304 sui lati lunghi. Unità montata su ruote da 125 mm 2 piroettanti e 2 con freno. Unità montata su ruote da 125 mm 2 piroettanti e 2 con freno. Porte a chiusura ammortizzata lato operatore. Base armadiata neutra con ante. Struttura robusta, con pannellature laminate su 4 lati. Indicato per servire piatti su ripiani e cibo in bacinelle GN, cibo su piatti/in confezioni, bottiglie e lattine grazie al fondo regolabile della vasca. Adatto a bacinelle gastronorm 1/1 con un'altezza massima di 200 mm. Il cibo, introdotto alla temperatura corretta, mantiene la sua temperatura interna secondo gli standard Afnor. Lo sbrinamento automatico garantisce la pulizia degli evaporatori e un efficiente raffreddamento della vasca. Controllo digitale con visualizzazione e regolazione precisa della temperatura (0,1 °C). Controlli digitali HACCP che includono allarmi visivi. L'unità è composta da due sistemi di refrigerazione: una vasca a raffreddamento statico nella parte inferiore e un evaporatore con ventola nella parte superiore. I lati corti e il piano superiore sono in doppio vetro temperato (spessore 18 mm) per migliorare l'isolamento evitando la formazione di condensa e riducendo i consumi energetici. La vetrina è illuminata da luci LED interne, poste sotto ogni ripiano in vetro, che enfatizzano i colori dei cibi freddi esposti. L'uniformità della temperatura è garantita da ventole e da un evaporatore ad ampia superficie posto nella parte superiore dell'unità. Vetrina in plexiglass con ante a ribalta su entrambi i lati per garantire la massima igiene degli alimenti. Include 2 ripiani regolabili composti da due griglie ciascuno. I ripiani possono essere regolati in altezza per allocare diversi oggetti. Vasca in acciaio inox AISI 304 con angoli arrotondati per facilitare le operazioni di pulizia e con foro di scarico. La schiuma di poliuretano espanso ad alta densità con ciclopentano garantisce un ottimo isolamento della vasca per ridurre la dispersione energetica. Gas refrigerante R290 (GWP=3) per ridurre l'impatto ambientale ed incrementare l'efficienza di raffreddamento. Altezza piano di lavoro: 900 mm.

Caratteristiche e benefici

- Controllo preciso della temperatura e impostazione a 0,1°C.
- Di serie il prodotto viene fornito con termostato a controllo digitale che è in linea con le norme HACCP e fornisce un allarme visivo come avvertimento dell'aumento o della diminuzione delle temperature.
- Il cibo, introdotto alla temperatura corretta, mantiene la sua temperatura interna secondo gli standard Afnor.
- Lo sbrinamento automatico garantisce la pulizia degli evaporatori e un efficiente raffreddamento della vasca.
- Indicato per servire il cibo in bacinelle gastronorm con un'altezza massima di 200 mm.
- L'unità è composta da due sistemi di refrigerazione: una vasca a raffreddamento statico nella parte inferiore e un evaporatore con ventola nella parte superiore.
- Il fondo della vasca è progettato per servire cibo in bacinelle GN o bottiglie e lattine.
- La vetrina è illuminata da luci LED interne, poste sotto ogni ripiano in vetro, che enfatizzano i colori dei cibi freddi esposti.
- L'uniformità della temperatura è garantita da ventole e da un evaporatore ad ampia superficie posto nella parte superiore dell'unità.
- La configurazione consente un ingombro minimo ed eccellenti prestazioni di conservazione.
- Vetrina in plexiglass con ante a ribalta su entrambi i lati per garantire la massima igiene degli alimenti.
- Include 2 ripiani regolabili composti da due griglie ciascuno. I ripiani possono essere regolati in altezza per allocare diversi oggetti.
- Design compatto, ideale per ambienti con spazio ridotto.
- CB e CE certificati da un ente terzo notificato.
- Porte a chiusura ammortizzata lato operatore.
- Base armadiata ambiente con ante ideale per spazio extra.
- Opzioni disponibili tramite richieste speciali: colori, scorrevassoi, sovrastrutture, piedini/ruote, altezza 750mm per bambini.
- Le zoccolature in acciaio inox sono disponibili come accessorio.
- Scorrevassoi in acciaio inox AISI 304 incassato a filo sui lati lunghi, può essere ripiegato verso il basso per facilitare il passaggio delle unità attraverso le porte.
- Ideale per linee self senza operatore.
- Unità montata su ruote da 125 mm, 2 girevoli e due con freni.
- Dimensioni disponibili: 2, 3, 4 GN.

Approvazione: _____

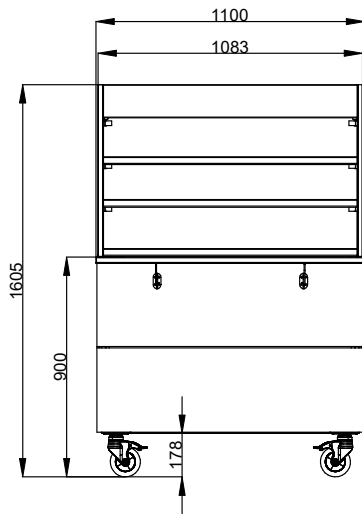
Costruzione

- Controllo elettronico con visualizzazione della temperatura.
- Vasca con fondo inclinato per facilitare il drenaggio dell'acqua.
- Vasca in acciaio inox AISI 304 con angoli arrotondati per facilitare le operazioni di pulizia e con foro di scarico.
- Protezione dall'acqua IPx2.
- Piano in acciaio inox AISI 304.
- Struttura robusta, con pannellature laminate su 4 lati.

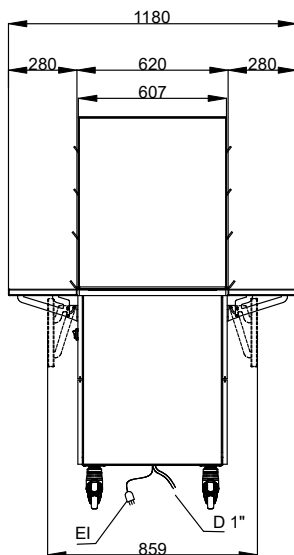
Sostenibilità

- Gas refrigerante idrocarburo R290 per un minor impatto ambientale (GWP=3). Isolamento privo di CFC e HCFC.
- La schiuma di poliuretano espanso ad alta densità con ciclopentano garantisce un ottimo isolamento della vasca per ridurre la dispersione energetica.
- I lati corti e il piano superiore sono in doppio vetro temperato (spessore 18 mm) per migliorare l'isolamento evitando la formazione di condensa e riducendo i consumi energetici.

Fronte

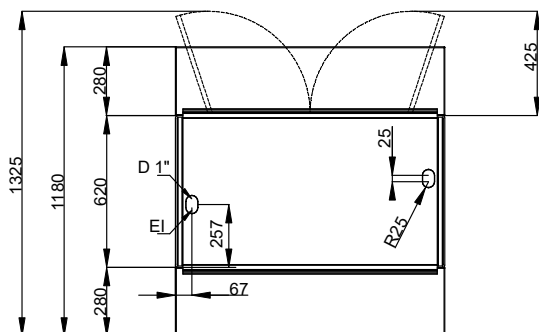


Lato



D = Scarico acqua
EI = Connessione elettrica

Alto



Elettrico

Tensione di alimentazione: 220-240 V/1N ph/50 Hz
Potenza installata max: 0.98 kW

Informazioni chiave

Numero porte: 1
Dimensioni esterne, larghezza: 1100 mm
Dimensioni esterne, profondità: 1180 mm
Dimensioni esterne, altezza: 1605 mm
Peso netto: 248.5 kg
Altezza imballo: 1730 mm
Larghezza imballo: 910 mm
Profondità imballo: 1150 mm
Volume imballo: 1.81 m³
Temperatura piano: +4 / +8 °C
Temperatura top: +4 / +8 °C

Sostenibilità

Livello di rumorosità: 64 dBA